



MX-6070V/5070V
MX-4070V/3570V/3070V
MX-4060V/3560V/3060V

Sistema digitale multifunzione a colori

www.sharp.it

SHARP
Be Original.

Il meglio di entrambi i mondi.

Al giorno d'oggi, i metodi per accedere alle informazioni e per condividerle sono quanto mai variegati. È quindi opportuno scegliere una MFP che agevoli e ottimizzi il passaggio tra stampa e digitale.

Che si tratti di stampare i report per una riunione, copiare dei documenti importanti per i colleghi o acquisire dei dati e condividerli con i contatti e-mail, tutti noi desideriamo che le attività quotidiane in ufficio siano rapide ed efficienti. E oggi, a questo si aggiungono nuove esigenze, come ad esempio il recupero dei documenti da più sorgenti, incluso il cloud e i dispositivi mobili, o la riduzione dei costi energetici e di esercizio.

Le MFP di nuova generazione soddisfano tutte queste necessità. Abbinando la connettività futuristica a un design efficiente e un'interfaccia facile da usare, questi sistemi sono dotati delle tecnologie necessarie a garantire la massima libertà operativa a tutti i componenti del tuo team. Aprono nuove possibilità e potenziano la produttività.

Padronanza delle funzioni essenziali

Fai affidamento su risultati di alta qualità, sempre. Con queste MFP, l'eccellenza è garantita.

Stampa: scegli tra i modelli che possono stampare fino a 60, 50, 40, 35 o 30 pagine al minuto, su carta di formato fino a SRA3 con grammature fino a 300 g/m².

Copia: crea copie professionali, con una superba qualità immagine di 1200 x 1200 dpi.

Scansione: posiziona i tuoi documenti nell'Alimentatore originali*¹*² e lascia che la MFP faccia il resto. La modalità Auto Colour ti permette di elaborare contemporaneamente fascicoli di documenti misti, alla velocità di 200*¹ o 80*² immagini al minuto.



Alimentatore degli originali a singola passata fronte-retro da 150 fogli*¹



Alimentatore degli originali fronte-retro da 100 fogli*²

Finitura: Produci documenti professionali grazie a un'ampia scelta di opzioni per la finitura che include la pinzatura a sella, la pinzatura manuale e la pinzatura senza punti metallici.



Pinzatura manuale.



Pinzatura senza punti metallici.

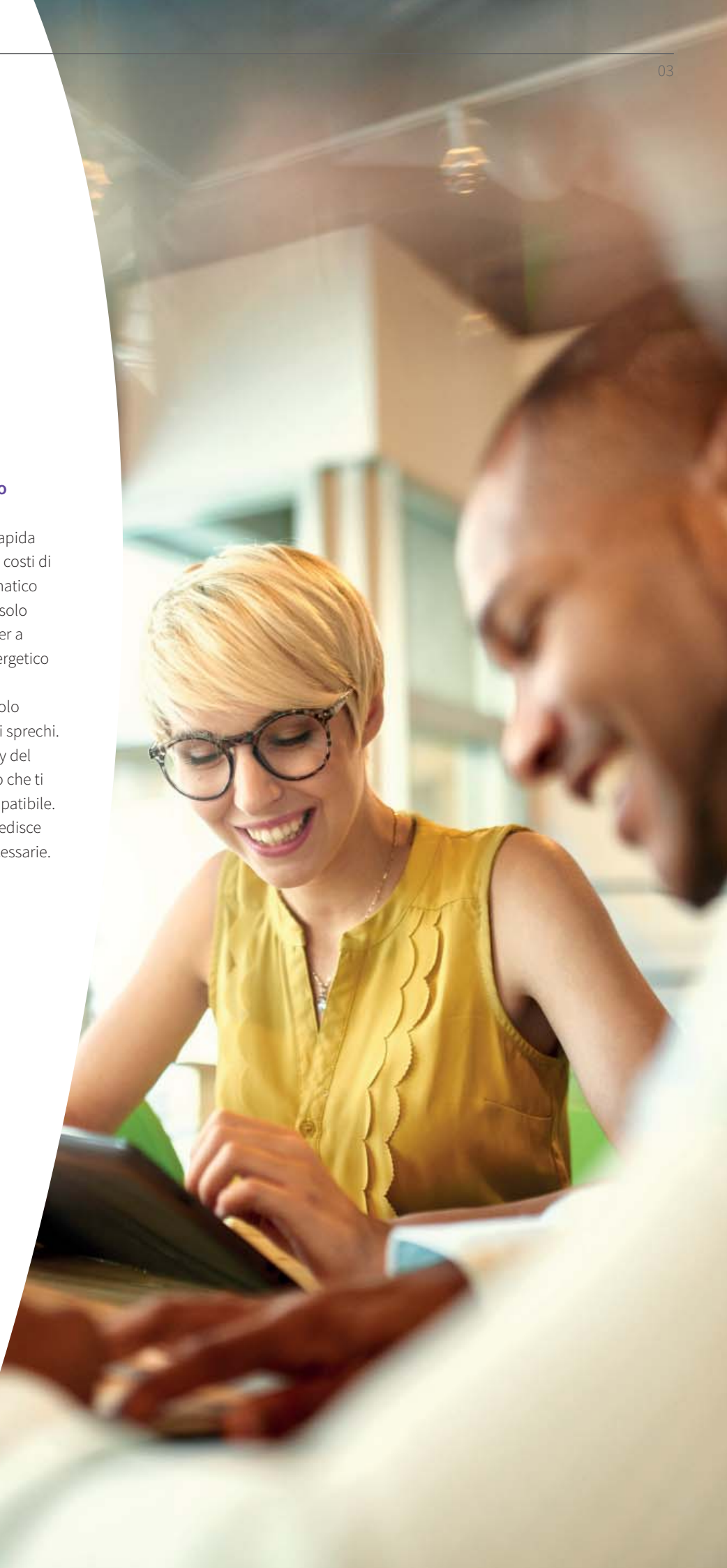


*¹ Solo MX-6070V/MX-5070V/MX-4070V/MX-3570V/MX-3070V.

*² Solo MX-4060V/MX-3560V/MX-3060V.

Prestazioni elevate, basso consumo energetico

Rendi l'elaborazione dei documenti più rapida ed efficiente, riducendo al tempo stesso i costi di gestione. Le impostazioni di on/off automatico configurabile fanno sì che la MFP si attivi solo durante le ore predefinite. La fusione toner a basse temperature riduce il consumo energetico per ogni ciclo di stampa o copia mentre l'espulsione automatica della cartuccia solo quando completamente vuota elimina gli sprechi. Prima dell'inizio di ogni lavoro, sul display del pannello di controllo appare il messaggio che ti invita a selezionare l'opzione più ecocompatibile. Tra queste, la funzione Eco Scan che impedisce l'avvio in background di funzioni non necessarie.

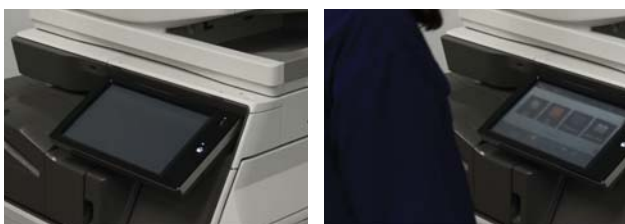


Ti aiutiamo a fare di più per la tua azienda.

Grazie a tecnologie intelligenti che soddisfano le tue esigenze, puoi passare meno tempo vicino alla stampante e dedicarti alla realizzazione dei tuoi obiettivi.

Attendere che la stampante si riscaldi. Sprecare tempo prezioso per impostare parametri complessi, quindi bloccare il lavoro per sostituire il toner. Conosciamo fin troppo bene questi problemi, per questo abbiamo progettato le nostre MFP in modo da evitarli.

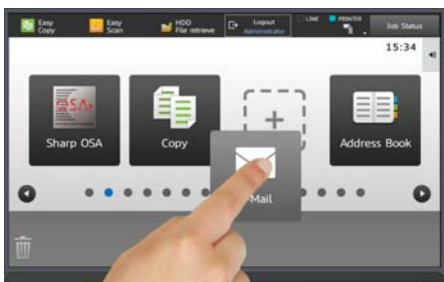
Quando ti avvicini alla multifunzione, un sensore di movimento la attiva e fa in modo che sia pronta all'uso. Accedi e avrai a disposizione una serie di funzioni che ti consentiranno di completare il tuo lavoro in pochissimo tempo.



Pronta quando ne hai bisogno.

Operatività immediata

Inclina l'ampio touch screen a colori per agevolare la visione. Utilizza gesti intuitivi per ingrandire e ridurre l'immagine visualizzata. Puoi anche trascinare le icone delle tue funzioni preferite sulla schermata home per creare delle scorciatoie. E se avessi dei dubbi su come procedere, dai un'occhiata alla guida rapida integrata.



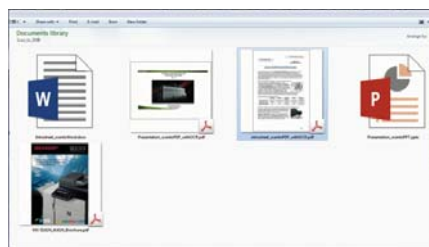
Crea la tua schermata home trascinando le icone usate con maggiore frequenza

Efficiente dall'inizio alla fine

Non dovrai più tornare al PC per apportare le ultime modifiche prima della stampa. Usa la funzione Anteprima avanzata per controllare e modificare i documenti direttamente sulla MFP.

Nessuno ama le interruzioni. Ecco perché queste MFP* ti consentono di rifornire il toner senza interrompere il lavoro in corso.

Riduci anche i tempi di scansione. La potente funzionalità OCR (Optical Character Recognition) ti permette di digitalizzare il tuo documento in diversi formati, come il PDF ricercabile o un formato Microsoft Office editabile come Word, PowerPoint ed Excel. È facile digitalizzare e archiviare le informazioni importanti senza dover ridigitare i documenti cartacei.



Converti i documenti acquisiti in file modificabili.

Il nostro speciale Auto Process Control and Developer Refresh System garantisce una qualità eccellente e costante, pagina dopo pagina.

* Solo MX-6070V/MX-5070V.



Connessioni semplificate.

Accedi facilmente al tuo mondo digitale, mettendo a disposizione di tutti un modo più semplice per condividere le informazioni, ovunque si trovino.

Fai login una volta e avrai accesso a tutto

Perché essere vincolati a un luogo? Questa gamma di MFP funge da server di stampa: usa la funzione Print Release per stampare da qualsiasi multifunzione Sharp (della stessa gamma) sulla tua rete*¹. Non dovrai più lasciare incustoditi documenti importanti.

Dallo spazio di archiviazione cloud a chi lavora da remoto utilizzando dispositivi mobili, l'odierno ambiente di lavoro è basato sulla flessibilità. Questo vale anche per le nuove MFP che offrono un'ampia scelta di metodi di stampa, copia, scansione e condivisione delle informazioni, pensate per agevolare lo svolgimento della tua attività.



Collegati nel modo che desideri

Il cloud

Accedi facilmente a tutti i tuoi file. La funzione Single Sign-on ti consente di connetterti ai servizi di archiviazione cloud come Google Drive™, OneDrive®, Sharepoint®, Microsoft Online, Box e Sharp Cloud Portal Office, direttamente dal pannello di controllo. Collegati al cloud per acquisire e stampare rapidamente i documenti, senza dover digitare continuamente nome utente e password.

*¹ Utilizzabile da una delle cinque MFP connesse alla rete.

*² Non disponibile in tutti i paesi.

*³ Richiede un lettore NFC reperibile in commercio.

Mobile

Queste MFP sono progettate per un mondo mobile. Sharpdesk Mobile ti consente di stampare e acquisire i documenti da smartphone e tablet utilizzando la tua rete wireless; puoi anche stampare da qualsiasi app che supporta Google Cloud Print*² o l'infrastruttura di stampa Android (Sharp Print Service Plugin).

In alternativa, puoi collegarti alla MFP tramite NFC*³ (Near Field Communication) se ti avvicini a sufficienza, oppure utilizzare il tuo telefono per acquisire il codice QR sulla multifunzione. In entrambi i casi, il sistema viene configurato automaticamente.



E-mail

Invia i dati acquisiti direttamente dalla MFP ai tuoi contatti principali. I connettori del servizio di posta ti consentono di accedere ai tuoi account Gmail™ o Microsoft Exchange.

USB

Stampa i file Microsoft Office direttamente da una pendrive. Ti basta inserirla, selezionare i file e avviare la stampa. Puoi anche acquisire e salvare i documenti direttamente su una USB.



Inserisci la tua pendrive USB nella MFP e inizia a stampare.

Sicurezza garantita

La flessibilità non compromette la sicurezza. Funzioni avanzate come l'autenticazione utente e i login sicuri garantiscono che solo le persone autorizzate possano accedere alle tue reti mobili e al tuo spazio di archiviazione sul cloud. Queste MFP integrano anche il protocollo S/MIME per comunicazioni e-mail sicure; potrai quindi rilassarti sapendo che i tuoi dati sono protetti.

Per assicurarti il massimo livello di protezione, normalmente richiesto dalle organizzazioni governative, militari e legali, il tuo amministratore IT può attivare in modo permanente*¹ il massimo livello di sicurezza, conforme allo standard Hard Copy Device Protection Profile (HCD PP*²).

*¹ Una volta abilitata, alcune funzioni potrebbero non essere disponibili.
*² HCD PP ver.1.0 - non Common Criteria

Potenziare l'efficienza nella tua azienda.

Oltre a risparmiare tempo, energia e costi durante lo svolgimento delle tue attività quotidiane, scopri nuovi modi per ottimizzare la tua azienda.



CLOUD PORTAL OFFICE

Quando non proteggi l'accesso alle tue risorse più preziose o archivi nel posto sbagliato importanti documenti cartacei, i costi derivanti dalla mancanza di controllo sull'infrastruttura delle informazioni della tua azienda possono presto lievitare.

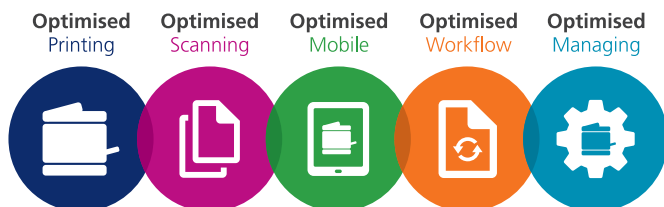
Questa gamma di MFP è progettata non solo per ottimizzare le comuni attività di stampa, copia e scansione ma, quando abbinata con Cloud Portal Office e una o più delle nostre Optimised Software Solutions, consente di raggiungere nuovi livelli di efficienza e produttività all'interno dell'azienda.

Presentazione di Cloud Portal Office

Il nostro pluripremiato sistema di gestione documentale basato sul cloud ti consente di accedere a tutti i documenti che ti occorrono da qualsiasi dispositivo dotato di una normale connessione di rete. Puoi accedere a Cloud Portal Office da una di queste MFP oppure dal tuo telefono, laptop o tablet, e persino dal nostro monitor interattivo BIG PAD, per catturare, archiviare e condividere facilmente i documenti più importanti.

Inoltre, puoi anche acquisire documenti che vengono indicizzati automaticamente e salvati in una cartella su cloud, e inviare via e-mail un alert ai colleghi in modo che possano accedervi, ovunque si trovano. Tutto questo, direttamente dalla MFP.





Optimised Software Solution

Implementiamo costantemente il nostro catalogo di Optimised Software Solutions per aiutarti a ridurre i costi, incrementare l'efficienza e migliorare la sicurezza.

Le nostre **Optimised Printing Solutions** ti aiutano a monitorare e gestire l'utilizzo delle funzioni di stampa e copia, così da evitare utilizzi non autorizzati, tracciare e ottimizzare i costi, ridurre gli sprechi.

Le nostre **Optimised Scanning Solutions** permettono di risparmiare tempo ed evitare rischiosi errori, semplificando e automatizzando l'archiviazione e la condivisione dei documenti, indipendentemente dal loro formato.

Le nostre **Optimised Mobile Solutions** incrementano la flessibilità del team consentendo di connettere tablet, smartphone, laptop facilmente e in sicurezza, così da essere sempre connessi e collegati.

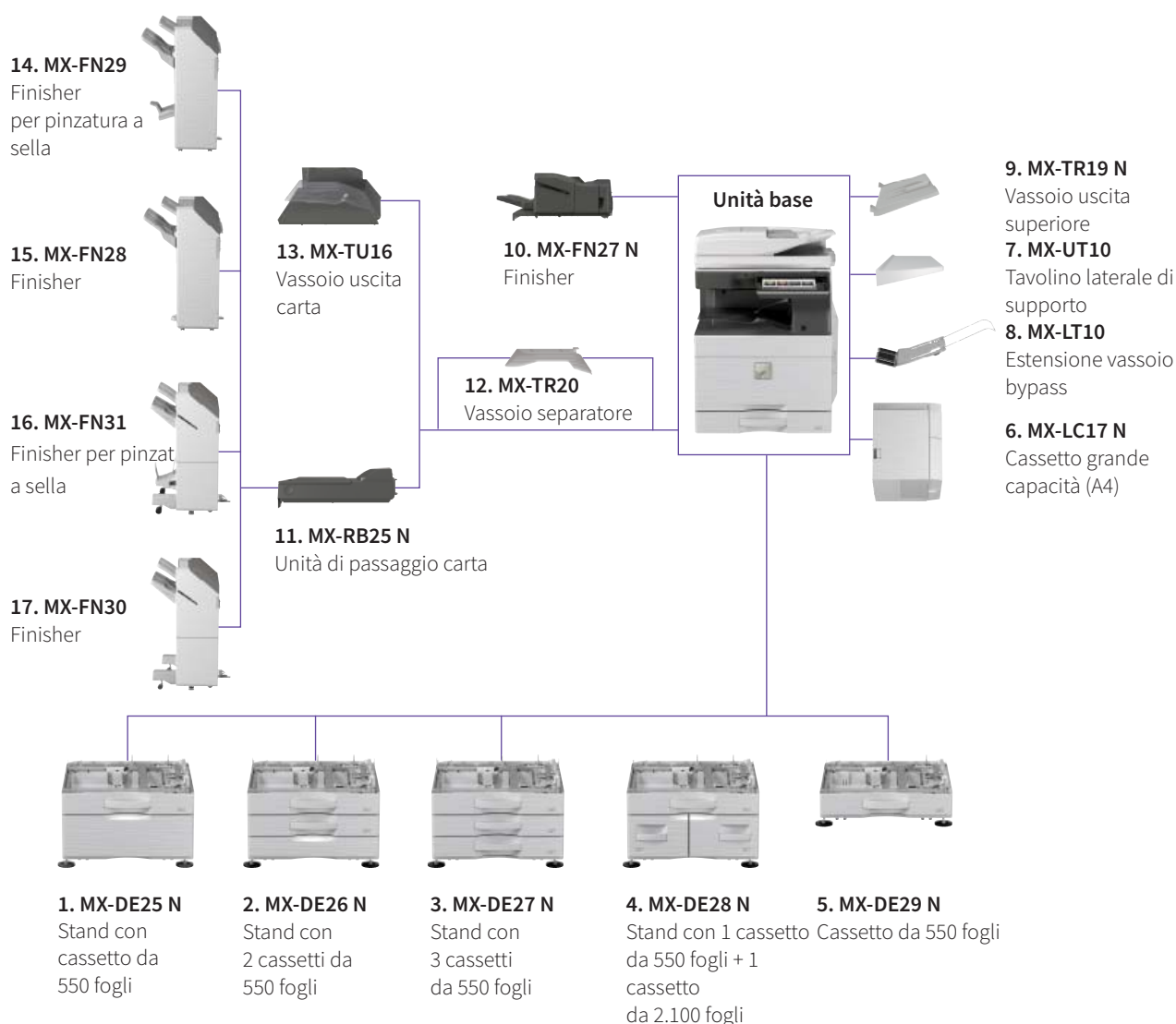
Le nostre **Optimised Workflow Solutions** permettono di semplificare e velocizzare le attività più ripetitive, per garantirti il livello di produttività necessario a realizzare una crescita proficua.

Le nostre **Optimised Managing Solutions** sono progettate per semplificare la gestione del tuo parco di MFP e riducono il costo di possesso.



Tecnologia evoluta e connettività futuristica per aiutare i team a essere più efficienti ed efficaci

Configurazioni



Opzioni

Unità base

- 1. MX-DE25 N Stand con cassetto da 550 fogli**
550 fogli*¹, SRA3 - A5R (60 - 300 g/m²)
- 2. MX-DE26 N Stand con 2 cassette da 550 fogli**
550 fogli*¹ per cassetto inferiore e superiore, SRA3 - A5R (60 - 300 g/m²)
- 3. MX-DE27 N Stand con 3 cassette da 550 fogli**
550 fogli*¹ per cassetto inferiore e superiore, SRA3 - A5R (60 - 300 g/m²)
- 4. MX-DE28 N Stand con 1 cassetto da 550 fogli + 1 cassetto da 2.100 fogli**
Cassetto superiore: SRA3 - A5R, 550 fogli*¹ (60 - 300 g/m²).
Cassetto inferiore (sinistra): A4, 1.200 fogli*¹ (60 - 105 g/m²)
Cassetto inferiore (destra): A4 - B5, 900 fogli*¹ (60 - 105 g/m²)
- 5. MX-DE29 N Cassetto da 550 fogli**
550 fogli*¹, SRA3 - A5R (60 - 300 g/m²)
- 6. MX-LC17 N Cassetto grande capacità (A4)**
3.000 fogli*¹, A4 - B5 (60 - 220 g/m²)
- 7. MX-UT10 Tavolino laterale di supporto**

Opzioni di finitura

- 8. MX-LT10 Estensione vassoio bypass**
Consigliato per stampa banner
- 9. MX-TR19 N Vassoio uscita superiore**
- 10. MX-FN27 N Finisher interno**
A3 - B5 (offset/pinzatura), SRA3 - A5R (non offset)
Vassoio superiore: capacità massima 500 fogli*¹
Capacità di pinzatura: max. 50 fogli multiposizione*¹
Posizioni di pinzatura: 3 (frontale, sul retro o 2 punti)
Pinzatura manuale: 1 punto sul retro, max. 45 fogli (64 g/m²), 40 fogli (80 g/m²)
Capacità di pinzatura senza punti: max. 5 fogli (64 g/m²), 4 fogli (65 - 81,4 g/m²), 3 fogli (81,5 - 105 g/m²)
Posizioni di pinzatura senza punti: 1 punto sul retro (ad angolo), A3 - B5
- Unità di foratura opzionali per MX-FN27 N:**
MX-PN14C - a 2/4 fori
MX-PN14D - a 4 fori distanziati

*¹ Numero di fogli da 80 g/m².

Opzioni

11. MX-RB25 N Unità di passaggio carta

Obbligatoria con MX-FN28, MX-FN29, MX-FN30 e MX-FN31

12. MX-TR20 Vassoio separatore

Richiede il vassoio uscita carta MX-TU16

13. MX-TU16 Vassoio uscita carta

14. MX-FN29 Finisher con pinzatura a sella (1.000 fogli)

A3W - A5R (offset/pinzatura), SRA3 - A5R (non offset)

Vassoio superiore: capacità massima 1.000 fogli*¹

Capacità di pinzatura: max. 50 fogli multiposizione*¹

Posizioni di pinzatura: 1 punto frontale, 1 punto sul retro, 2 punti

Vassoio pinzatura a sella (inferiore): 7 fascicoli (11-15 fogli), 10 fascicoli (6-10 fogli), 20 fascicoli (1-5 fogli). Max. 15 fogli per fascicolo

15. MX-FN28 Finisher (1.000 fogli)

A3W - A5R (offset/pinzatura), SRA3 - A5R (non offset)

Vassoio superiore: capacità massima 1.000 fogli*¹

Capacità di pinzatura: max. 50 fogli multiposizione*¹

Posizioni di pinzatura: 1 punto frontale, 1 punto sul retro, 2 punti

Unità di foratura opzionali per MX-FN29 e MX-FN28:

MX-PN15C - a 2/4 fori

MX-PN15D - a 4 fori distanziati

16. MX-FN31 Finisher con pinzatura a sella (3.000 fogli)

A3 - B5 (offset/pinzatura), SRA3 - A5R (non offset)

Vassoio superiore: capacità massima 3.000 fogli*¹

Capacità di pinzatura: max. 65 fogli multiposizione*¹

Posizioni di pinzatura: 1 punto frontale (ad angolo), 1 punto sul retro (ad angolo) o 2 punti

Pinzatura manuale: 1 punto sul retro, max. 45 fogli (64 g/m²), 40 fogli (80 g/m²)

Capacità di pinzatura senza punti: max. 5 fogli (64 g/m²), 4 fogli (65 - 81,4 g/m²), 3 fogli (81,5 - 105 g/m²)

Posizioni di pinzatura senza punti: 1 punto sul retro (ad angolo), A3 - B5

Vassoio pinzatura a sella (inferiore): 10 fascicoli (11-15 fogli), 15 fascicoli (6-10 fogli), 25 fascicoli (1-5 fogli). 20 fogli per fascicolo

17. MX-FN30 Finisher (3.000 fogli)

A3 - B5 (offset/pinzatura), SRA3 - A5R (non offset)

Vassoio superiore: capacità massima 3.000 fogli*¹

Capacità di pinzatura: max. 65 fogli multiposizione*¹

Posizioni di pinzatura: 1 punto frontale (ad angolo), 1 punto sul retro (ad angolo) o 2 punti

Pinzatura manuale: 1 punto sul retro, max. 45 fogli (64 g/m²), 40 fogli (80 g/m²)

Capacità di pinzatura senza punti: max. 5 fogli (64 g/m²), 4 fogli (65 - 81,4 g/m²), 3 fogli (81,5 - 105 g/m²)

Posizioni di pinzatura senza punti: 1 punto sul retro (ad angolo) A3 - B5

Unità di foratura opzionali per MX-FN31 e MX-FN30:

MX-PN16C - a 2/4 fori

MX-PN16D - a 4 fori distanziati

Stampa

MX-PF10 Kit font codici a barre

Consente la stampa dei codici a barre

Fax

MX-FX15 Scheda fax

MX-FWX1 Kit Internet Fax

Scansione

AR-SU1 Unità di timbratura

Consente di contrassegnare i documenti già scansionati

Licenze Sharpdesk

MX-USX1/X5

1/5 licenze

MX-US10/50/A0

10/50/100 licenze

Sharp OSA®

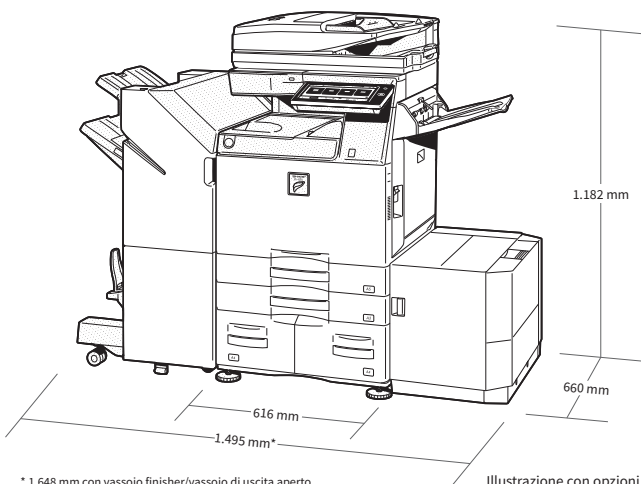
MX-AMX1 Modulo OSA di integrazione applicazioni

Sicurezza

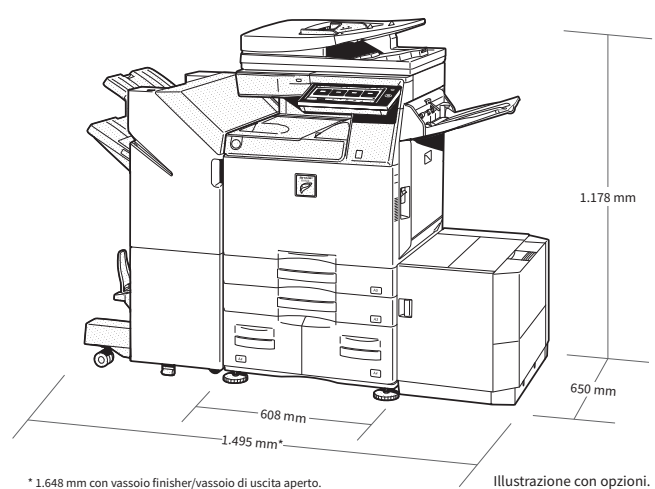
MX-FR52U Data Security

Versione commerciale

Modello mostrato MX-4070V



Modello mostrato MX-3560V



* 1.648 mm con vassoio finisher/vassoio di uscita aperto.

* 1.648 mm con vassoio finisher/vassoio di uscita aperto.



*¹ Numero di fogli da 80 g/m².

Specifiche

Generali

Velocità motore di stampa			
(ppm/cpm) (Max)	A4*	A3	SRA3
MX-6070V	60	30	29
MX-5070V	50	26	24
MX-4070V/MX-4060V	40	20	18
MX-3570V/MX-3560V	35	18	16
MX-3070V/MX-3060V	30	16	15
Display pannello di controllo LCD touchscreen a colori da 10,1"			
Formato carta (Min - Max)	SRA3 - A5*		
Grammatura carta (g/m ²)			
Cassetto	60 - 300		
Multi-bypass	55 - 300		
Capacità carta (Std - Max)			
Fogli	650 - 6.300		
Cassetti	1 - 4 (più bypass)		
Tempo di riscaldamento *3 (secondi)			
MX-6070V/MX-5070V	15		
MX-4070V/MX-3570V/MX-3070V	10		
MX-4060V/MX-3560V/MX-3060V	10		
Memoria (GB)			
Stampa/Copia (condivisa)	5		
HDD**	500		
Requisiti alimentazione Voltaggio AC locale ±10%, 50/60 Hz			
Consumo energetico (kW) (Max)			
MX-6070V/MX-5070V	2,07 (220 - 240V)		
MX-4070V/MX-3570V/MX-3070V	1,84 (220 - 240V)		
MX-4060V/MX-3560V/MX-3060V	1,84 (220 - 240V)		
Dimensioni (mm) (L x P x A)			
MX-6070V/MX-5070V	616 x 660 x 838		
MX-4070V/MX-3570V/MX-3070V	616 x 660 x 838		
MX-4060V/MX-3560V/MX-3060V	608 x 650 x 834		
Peso (kg)			
MX-6070V/MX-5070V	90		
MX-4070V/MX-3570V/MX-3070V	87		
MX-4060V/MX-3560V/MX-3060V	79		
Copiatrice			
Formato carta originale (Max)	A3		
Tempo di prima copia *5			
	Colore	B/N	
MX-6070V/MX-5070V	4,8	3,7	
MX-4070V/MX-3570V/MX-3070V	6,7	4,7	
MX-4060V/MX-3560V/MX-3060V	6,7	4,7	
Copie multiple (Max)	9.999		
Risoluzione (dpi)			
Scansione a colori	600 x 600		
Scansione in B/N	600 x 600, 600 x 400		
Stampa	1.200 x 1.200, 600 x 600, 9.600 (equivalente) x 600 (dipende dalla modalità di copia)		
Gradazioni	256 livelli		
Zoom (%)	25 - 400, (25 - 200 utilizzando DSPF/RSPF) con incrementi dell'1%		
Rapporti copie prefissati	10 rapporti (5 riduzioni/5 ingrandimenti)		

*1 Caricamento lato lungo. *2 Con carta A5 è utilizzabile solo il caricamento lato corto. *3 Al voltaggio indicato e a 23°C (73.4°F). Potrebbe variare in base a condizioni e ambiente operativo. ** La capacità del HDD potrebbe variare in base alle disponibilità. *4 Fogli A4 con caricamento lato lungo da primo cassetto, utilizzando la lastra di esposizione, senza Selezione Colore Automatica e Modalità Colore Automatica, MFP in stato ready. Potrebbe variare in base a condizioni e ambiente operativo. *5 Non applicabile a modalità software AP. ** Basato su chart standard A4 Sharp, utilizzando alimentatore originali e ingresso carta lato lungo. Utilizzando settaggi default di fabbrica con Selezione Colore Automatica off. La velocità di scansione varia in funzione del tipo di documento e delle impostazioni di scansione. ** Solo colore. *6 La capacità di memorizzazione potrebbe variare in base a tipo di documento e impostazioni di scansione. *7 Alcune funzioni richiedono opzioni aggiuntive. *8 Basato su chart standard Sharp con circa 700 caratteri (caricamento carta lato lungo A4) a risoluzione standard in modalità Super G3, 33.600 bps, compressione JBIG

Design e specifiche possono cambiare senza preavviso. Tutte le informazioni sono corrette al momento della stampa. Il logo ENERGY STAR è un marchio di certificazione e può essere utilizzato esclusivamente per certificare specifici prodotti che sono stati identificati come rispondenti ai requisiti del programma ENERGY STAR. ENERGY STAR è un marchio registrato negli Stati Uniti. Windows, Windows NT, Windows XP e Windows Vista sono marchi registrati da Microsoft Corporation. Adobe e PostScript 3 sono marchi registrati o marchi di fabbrica di Adobe Systems Incorporated negli Stati Uniti e/o in altri paesi. Tutti gli altri marchi, nomi di prodotti e loghi sono marchi di fabbrica o marchi registrati dai rispettivi proprietari. ©Sharp Corporation Luglio 2018. Tutti i marchi riconosciuti. SE&O

Wireless LAN

Conformità	IEEE802.11n/g/b
Modalità di accesso	Modalità infrastruttura, modalità software AP
Sicurezza	WEP, WPA/WPA2-mixed PSK, WPA/WPA2-mixed EAP*, WPA2 PSK, WPA2 EAP**

Scanner di rete

Metodo di scansione	Push scan (via pannello macchina) Pull scan (con applicazione TWAIN compatibile)	
Velocità di scansione *7 (ipm) (Max)	Un lato	F/R
MX-6070V/MX-5070V	100	200
MX-4070V/MX-3570V/MX-3070V	100	200
MX-4060V/MX-3560V/MX-3060V	80	25

Risoluzione (dpi) (Max)	
Push scan	100, 150, 200, 300, 400, 600
Pull scan	75, 100, 150, 200, 300, 400, 600
	50 - 9,600 dpi via impostazioni utente

Formati file	TIFF, PDF, PDF/A-1a, PDF/A-1b, PDF crittografato, PDF compresso*, JPEG*, XPS, PDF ricercabile, Microsoft® Office (pptx, xlsx, docx), text (TXT), rich text (RTF)
---------------------	--

Destinazioni di scansione	Scan to e-mail, desktop, server FTP, cartella di rete (SMB), memoria USB, HDD
----------------------------------	---

Scanner utility	Sharpdesk
------------------------	-----------

Archiviazione documenti

Capacità di archiviazione *9	Pagine	File
Cartelle principali e personalizzate	20.000	3.000
Cartelle veloci	10.000	1.000

Lavori memorizzabili *10	Copie, stampe, scansioni, fax trasmessi
---------------------------------	---

Cartelle	Cartelle veloci, principali, personalizzate (max. 1.000)
-----------------	--

Salvataggio dati riservati	Protezione con password (per cartelle principali e personalizzate)
-----------------------------------	--

Stampante di rete

Risoluzione (dpi)	1.200 x 1.200, 600 x 600, 9.600 (equivalente) x 600
--------------------------	---

Interfaccia	USB 2.0, 10Base-T/100Base-TX/1000Base-T
--------------------	---

Sistemi operativi supportati	Windows Server® 2008, 2008R2, 2012, 2012R2, Windows Vista®, Windows® 7, 8, 8.1, 10, Mac OS X 10.6, 10.7, 10.8, 10.9, 10.10, 10.11, 10.12, 10.13
-------------------------------------	---

Protocolli di rete	TCP/IP (IPv4, IPv6)
---------------------------	---------------------

Protocolli di stampa	LPR, Raw TCP (porta 9100), POP3 (e-mail stampa), HTTP, FTP per download file di stampa, IPP, SMB, WSD
-----------------------------	---

PDL	Emulazione PCL 6, Adobe® PostScript®3™
------------	--

Font disponibili	80 font per PCL, 139 font per Adobe PostScript 3
-------------------------	--

Fax (richiesta opzione MX-FX15)

Metodo di compressione	MH/MR/MMR/JBIG
-------------------------------	----------------

Protocollo di comunicazione	Super G3/G3
------------------------------------	-------------

Tempo di trasmissione *11 (secondi)	Meno di 3
--	-----------

Velocità modem (bps)	33.600 - 2.400 con riduzione automatica
-----------------------------	---

Risoluzione (dpi)	203,2 x 97,8 (Std) / 406,4 x 391 (Ultra Fine)
--------------------------	---

Formato originali	A3 - A5
--------------------------	---------

Memoria (GB)	1 (integrato)
---------------------	---------------

SHARP
Be Original.